

室外高功率无线AP 安装手册

声明

Copyright © 2018 普联技术有限公司
版权所有，保留所有权利

未经普联技术有限公司明确书面许可，任何单位或个人不得擅自仿制、复制、誊抄或转译本手册部分或全部内容，且不得以营利为目的进行任何方式（电子、影印、录制等）的传播。

TP-LINK[®]为普联技术有限公司注册商标。本文档提及的其他所有商标或注册商标，由各自的所有人拥有。本手册所提到的产品规格和资讯仅供参考，如有内容更新，恕不另行通知。除非有特殊约定，本手册仅作为使用指导，本手册中的所有陈述、信息等均不构成任何形式的担保。

相关文档

除本安装手册外, TP-LINK官方网站还提供了《室外高功率无线AP用户手册》。
如需获取最新产品资料, 请登录<http://service.tp-link.com.cn>。

文档名称	用途
《室外高功率无线AP安装手册》	介绍室外高功率无线AP的安装过程、启动以及规格参数
《室外高功率无线AP用户手册》	介绍室外高功率无线AP的各个软件功能应用

安装手册简介

本手册主要介绍了室外高功率无线AP的硬件特性、安装方法以及安装相关注意事项。

本手册包括以下章节:

第1章: 产品介绍。简述室外高功率无线AP的基本功能特性, 并介绍产品外观及典型应用拓扑。

第2章: 安装准备。介绍室外高功率无线AP在安装前的准备工作及注意事项。

第3章: 产品安装。介绍室外高功率无线AP的安装方法。

第4章: 登录Web管理界面。介绍登录Web管理界面的方法, 以便于进行功能设置。

附录A: 技术参数表格。



说明: 在安装设备之前及安装设备过程中为避免可能出现的设备损坏及人身伤害, 请仔细阅读本手册相关内容。

阅读对象

本手册适合下列人员阅读：




网络工程师

网络管理人员

约定

在本手册以下部分，如无特别说明，所提到的“AP”、“本产品”等名词，系指室外高功率无线AP。

本手册采用了如下几种醒目标志来表示操作过程中应该注意的地方，这些标志的意义如下：

	该图标表示需引起重视的警告事项。
	该图标表示提醒操作中应注意的事项，如果操作错误可能导致设备损坏等不良后果。
	该图标表示对操作内容的描述进行必要的补充和说明。

目录

第1章	产品介绍	01
1.1	产品简介	01
1.2	产品外观	01
1.3	应用拓扑	03
第2章	安装准备	04
2.1	安装所需物品	04
2.2	安装工具准备	04
2.3	设备检查	04
2.4	注意事项	05
第3章	产品安装	07
3.1	在抱杆上安装AP	07
3.2	在墙面上安装AP	11
第4章	登录Web管理界面	20
4.1	登录前准备	20
4.2	登录FAT AP管理界面	20
4.3	登录AC管理界面	21

第1章 产品介绍

1.1 产品简介

TP-LINK 室外高功率无线AP产品致力于为室外无线网络覆盖提供有效的解决方案。采用 Passive PoE供电, 支持抱杆、壁挂安装, 适用于公园、景区、广场、停车场等室外环境无线组网。

室外高功率无线AP采用胖瘦一体模式, 在胖AP (FAT AP) 模式下, AP可单独使用, 为无线客户端提供无线服务; 在瘦AP (FIT AP) 模式下, AP由TP-LINK无线控制器统一管理, 即插即用。

本手册将以TL-AP450GP全向为例, 介绍室外高功率无线AP系列的硬件特性、安装方法以及安装相关注意事项, 其中扇区类与全向类在安装过程中略有不同, 将分开说明。

1.2 产品外观

■ 侧面板

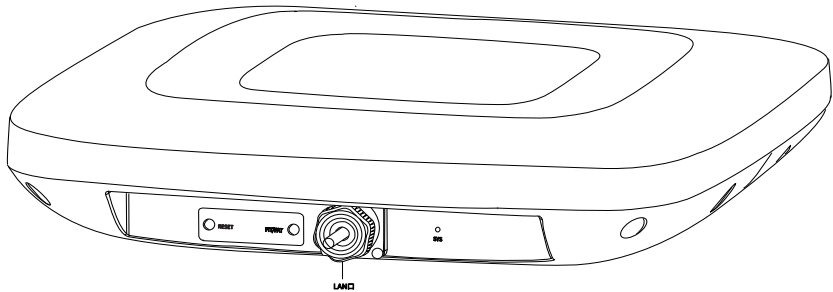


图1-1 侧面板示意图

侧面板上有一个系统指示灯 (SYS)、一个RESET按键、一个FAT/FIT模式拨动开关、一个LAN接口, 其中RESET按键和FAT/FIT模式拨动开关在出厂时已经被防水盖板盖住, 如需操作, 还请手动拧下防水盖板螺丝。注意: 在操作完之后, 盖上防水盖板, 并拧紧螺丝, 如图1-2所示。

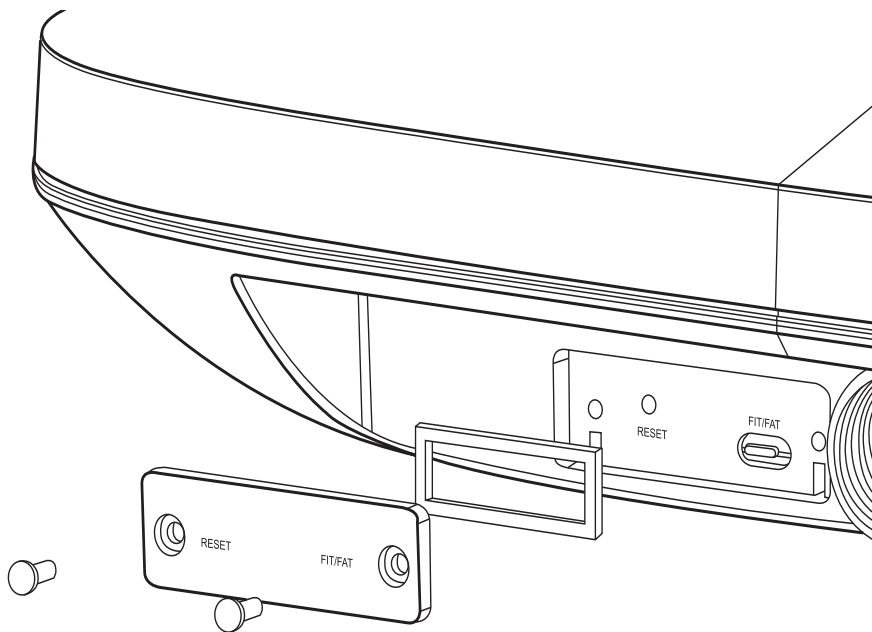


图1-2 RESET和FAT/FIT模式开关示意图

SYS

系统指示灯, 状态描述如下:

指示灯	工作状态	工作说明	
系统指示灯	系统初始化	系统启动过程中常亮, 启动完成后闪烁2秒	
	其他状态	常亮	系统正常工作
		闪烁	FIT AP模式下, AP在未关联AC时, 每隔2秒闪烁一次
		熄灭	系统异常或断电

LAN

自适应RJ45口, 用于连接Passive PoE适配器的RJ45接口, 为无线AP供电。同时, 该端口也是数据传输端口。RJ45接口有2个指示灯, 状态描述如下:

LAN口为10M/100M/1000M自适应RJ45口的机型:

名称	状态描述
Link/Act	对应端口连接正常时常亮; 未连接时熄灭; 有数据传输时闪烁。
Speed	对应端口已连接且协商速率为1000Mbps时: 绿色灯常亮、黄色灯熄灭; 对应端口已连接且协商速率为100Mbps时: 绿色灯熄灭、黄色灯常亮; 对应端口已连接且协商速率为10Mbps或者未连接时: 绿色灯和黄色灯均熄灭。

LAN口为10M/100M自适应RJ45口的机型：

名称	状态描述
Link/Act	对应端口连接正常时常亮； 未连接时熄灭； 有数据传输时闪烁。
Speed	对应端口已连接且协商速率为100Mbps时：绿色灯常亮、黄色灯熄灭； 对应端口已连接且协商速率为10Mbps时：绿色灯熄灭、黄色灯常亮； 对应端口未连接时：绿色灯和黄色灯均熄灭。

FAT/FIT模式开关

此开关用于切换AP工作模式。当开关拨到FIT时，表示AP工作在FIT AP模式，此模式下，不能对AP进行单独管理，需要通过TP-LINK无线控制器（AC）管理AP。当开关拨到FAT时，表示AP工作在FAT AP模式，此模式下，可以登录Web界面对AP进行单独管理，但不能通过无线控制器（AC）管理AP。注：切换模式后，AP将自动重启。

RESET键

通电状态下长按此键，待指示灯闪烁后松开：FIT模式下AP将自动重启并从AC获取最新配置；FAT模式下AP将自动恢复出厂设置并重启。

1.3 应用拓扑

用户可以根据实际无线组网规模选择让AP工作在FAT AP模式或FIT AP模式。

■ FAT AP模式

当用户需要组建的无线网络规模较小时，可以使用FAT AP模式。此模式下，AP支持Web界面管理，用户可以登录AP的Web管理界面进行无线功能设置，管理网络中的无线客户端，设置AP的网络参数等。

登录AP Web界面的方法，请参考本手册4.2 登录FAT AP管理界面。

■ FIT AP模式

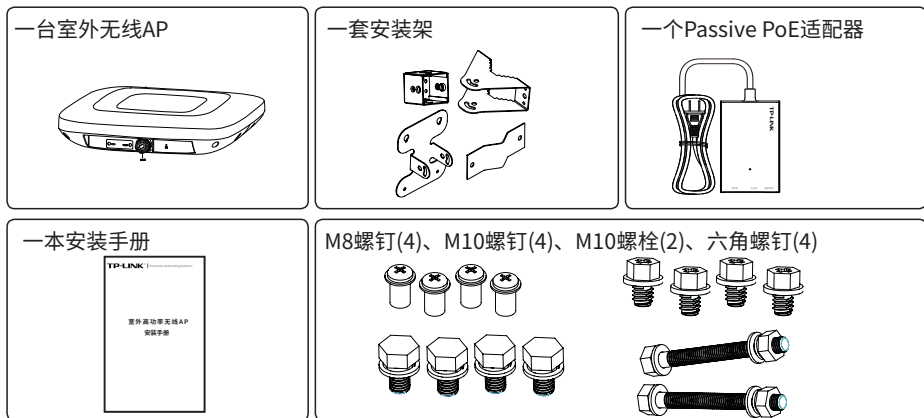
当用户需要组建的无线网络规模较大时，若单独管理网络中的每一个AP，将使得网络管理工作繁琐且复杂。此时，推荐用户在网络中搭建一台TP-LINK无线控制器（AC）产品，由无线控制器统一管理网络中的所有AP，此情况下，AP只需工作在FIT AP模式即可。

登录无线控制器Web界面的方法，请参考本手册4.3 登录AC管理界面。

第2章 安装准备

2.1 安装所需物品

安装设备时，需用到下列物品。下列物品装配于产品彩盒中，如果发现有物品短缺或损坏的情况，请及时和当地经销商联系。



2.2 安装工具准备

安装设备时，可能需要用到下列工具：水平尺、记号笔、小刀、剥线钳、网线钳、冲击钻一个以及配套钻头若干、橡胶锤、十字螺丝刀、扳手、梯子等。以上工具需用户自备。

2.3 设备检查

安装设备前，请先将设备连接电源，查看其是否可以正常工作。

AP采用Passive PoE供电，连接AP的网线另一端需要连至Passive PoE适配器，如图2-1所示。

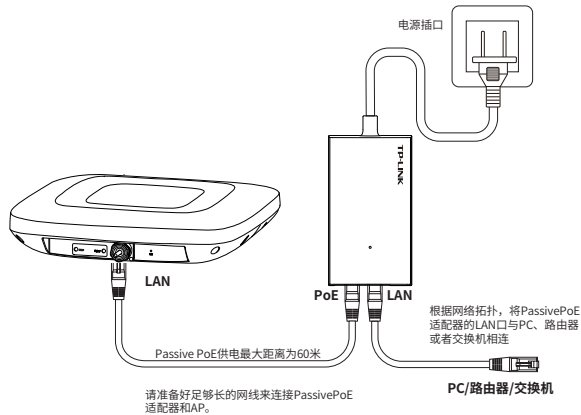


图2-1 连接电源示意图

接通电源后，AP将自动进行初始化，此时系统指示灯先是常亮，初始化完成后，会闪烁2秒，待系统指示灯再次常亮，表示设备已正常工作。详细指示灯说明请参考表1-1。



说明：

- 对于100Base-TX以太网，建议使用5类或以上UTP/STP线；
- 对于1000Base-T以太网，建议使用超5类或以上UTP/STP线；
- AP以太网接口自动翻转功能默认开启，采用5类双绞线连接以太网时，标准网线或交叉网线均可；
- 不要将以太网接口连接电话线。

2.4 注意事项



警告：此为A级产品，在生活环境中，该产品可能会造成无线电干扰。在这种情况下，可能需要用户对干扰采取切实可行的措施。

安装设备前请认真阅读以下注意事项，以免造成人身伤害或设备损坏，本注意事项无法涵盖所有可能风险。

- 室外型AP 必须牢固安装在抱杆或支架上，抱杆和支架需做到竖直垂直，铁件材料需要做好防氧化处理（如喷防锈漆），同时AP 安装的高度和位置需符合设计方案的规定。
- 室外型AP 安装在楼顶的抱杆上时，禁止朝外悬空安装。
- 室外型AP 安装在楼顶时，为了防止因长期日晒导致设备的温度过高，应尽量选择无日光

直晒或直晒时间较短的位置，必要时请采取相应的防护措施。

- 室外型AP 安装时，带有接口的一侧要朝下，不要装反，并且线缆要朝下走线。
- 请安装过程中电源保持关闭状态；
- 本设备需在正确的供电系统下才能正常工作，请使用原装Passive PoE 适配器；
- 安装位置应远离高频大功率、大电流设备，避免电磁干扰；
- 安装时请做好防雷措施；
- 为了获得良好的无线信号，尽量将设备安装在高处。



说明：

- 为了保障室外AP有更好的防雷效果，建议选用TP-LINK网口防雷器产品，详细信息可登录TP-LINK官网 (<http://www.tp-link.com.cn>) 查询。
-

第3章 产品安装

室外无线AP适用于抱杆、壁挂方式安全使用。

3.1 在抱杆上安装AP

设备主要通过抱杆组件固定在竖直抱杆上，抱杆的直径应在70mm~110mm 之间。通常情况下，在建筑物顶楼面上采用抱杆安装方式安装设备。操作步骤如下：

(1)如下图所示，将抱杆底座用膨胀螺钉垂直固定在楼顶的楼面上或水泥墩上。

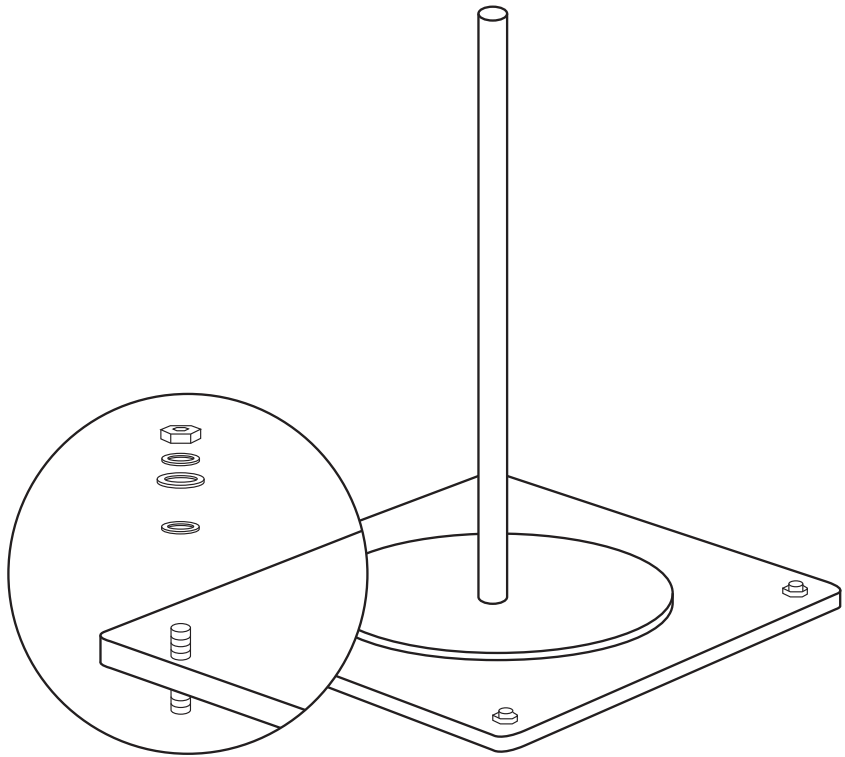


图3-1 固定抱杆底座示意图

(2) 组装背板和安装支架。注意先不要完全拧紧安装支架的角度调节螺丝。

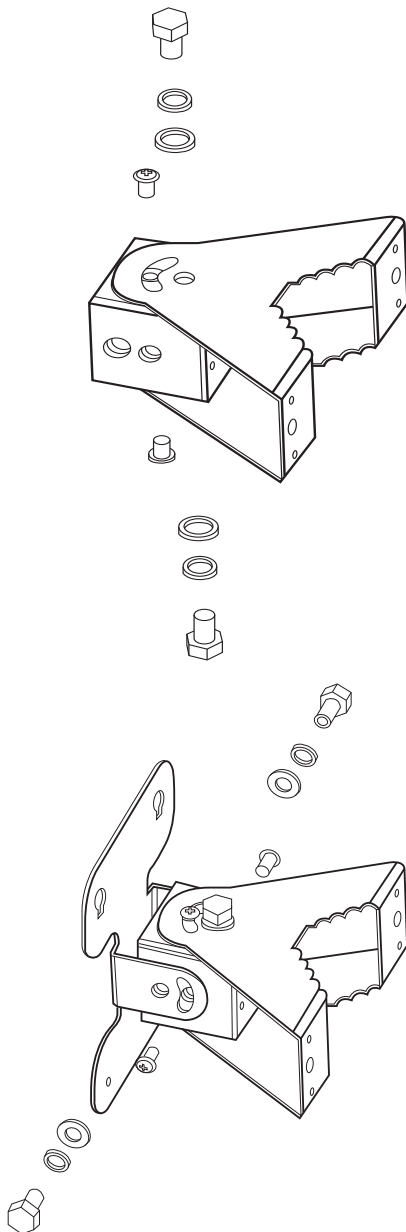


图3-2 组装背板和安装支架示意图

(3)将安装支架固定到抱杆上。

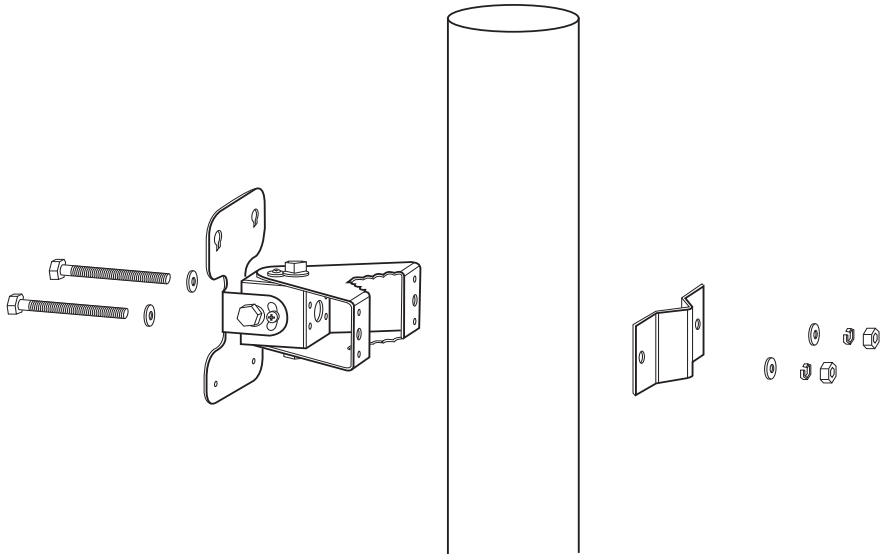


图3-3 固定安装支架到抱杆示意图

(4)按下图所示将两颗UNC1/4-20六角螺钉分别拧进AP 上部的支架安装孔中,先不要拧紧,留出一些距离。

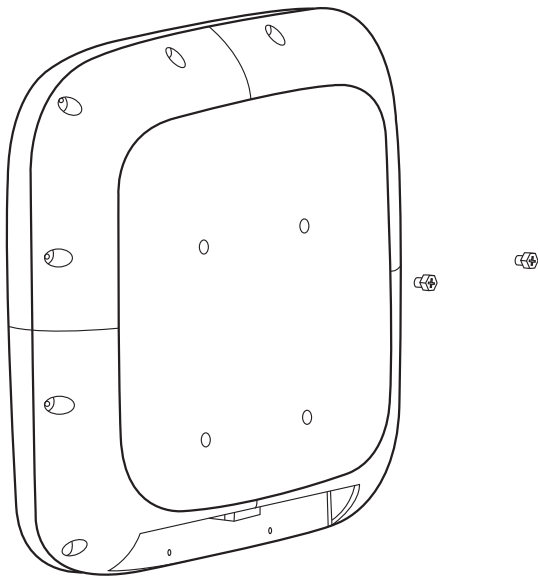


图3-4 拧螺钉到AP的支架安装孔示意图

(5)将AP 按下图中①所示虚线方向卡进安装支架的安装孔内,并按②所示方向用力向下压,使AP固定紧。

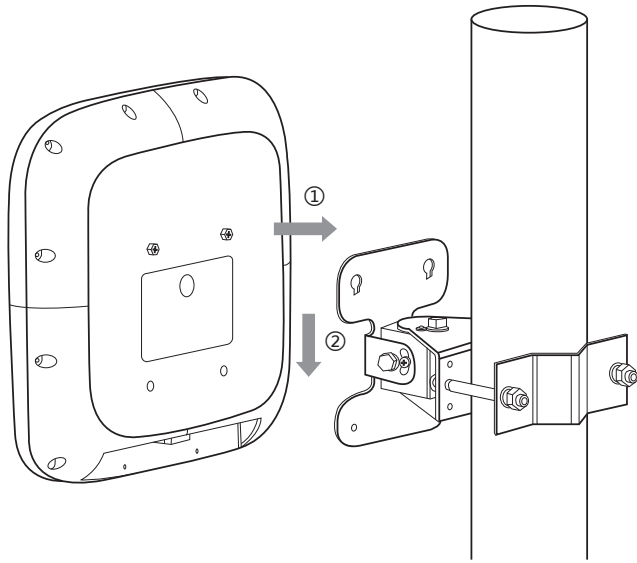


图3-5 AP安装到背板示意图

(6)将剩余两颗UNC1/4-20六角螺钉沿虚线所示拧进AP 下部的支架安装孔中,并将AP上四个支架安装孔中的UNC1/4-20六角螺钉拧紧。

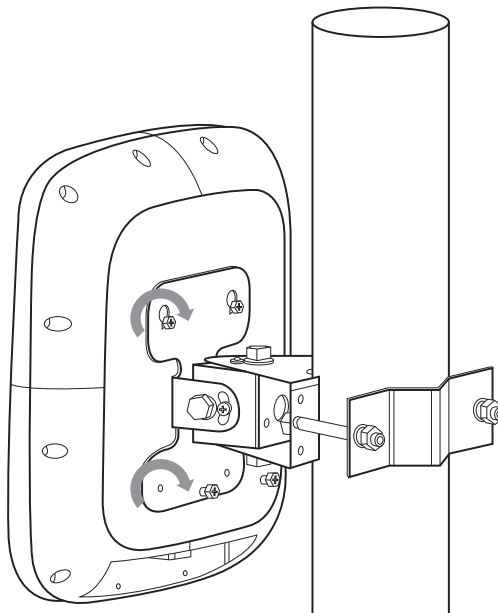


图3-6 固定AP示意图

(7) 根据需求调节支架水平、垂直角度, 全向类建议将AP固定在垂直方向, 扇区类和定向类建议根据需要覆盖的区域来调节支架角度, 其中扇区类内置H120°/E30°定向天线, 定向类内置H30°/E30°定向天线。

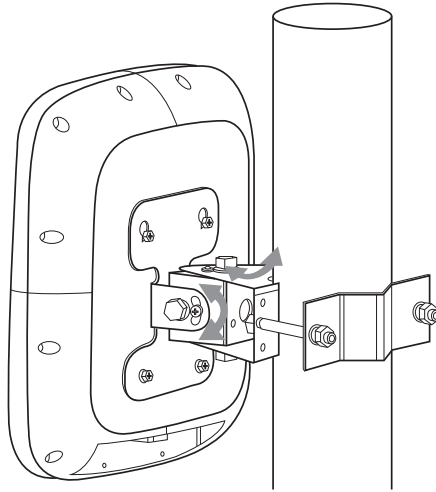
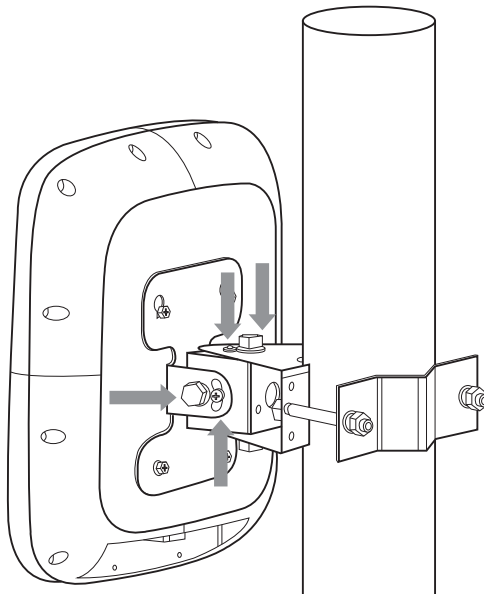


图3-7 调节安装支架水平、垂直角度示意图

(8) 角度调节好之后, 拧紧支架上的角度调节螺丝。



3.2 在墙面上安装AP

说明:

如果需要将AP 设备安装在墙面, 需要使用膨胀螺栓。请用户自备平垫、弹垫、螺母和4pcs 膨胀螺栓 (6×60 或者6×80) 。

(1)将螺钉孔定位标贴粘贴在墙面上。

(2)在螺钉孔标记处钻直径8mm 圆孔, 然后用橡胶锤敲打螺栓一端把膨胀螺栓固定到孔上。钻孔过程中请注意以下事项:

- 钻孔时须注意保持钻头与墙面垂直, 双手紧握钻柄, 把握好方向, 不要摇晃, 以免破坏墙面、使孔倾斜。
- 如果墙面特别坚固平滑, 钻头不宜定位, 可先用样冲在孔位上凿一个凹坑, 帮助钻头定位。
- 各孔孔深应一致。

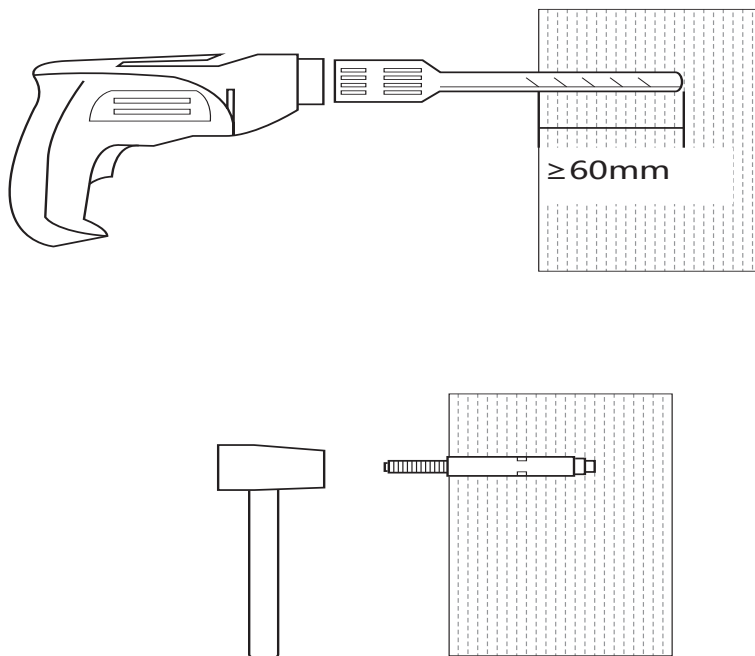


图3-8 螺钉孔标记处钻孔示意图

(3) 组装背板和安装支架。注意先不要完全拧紧安装支架的角度调节螺丝。

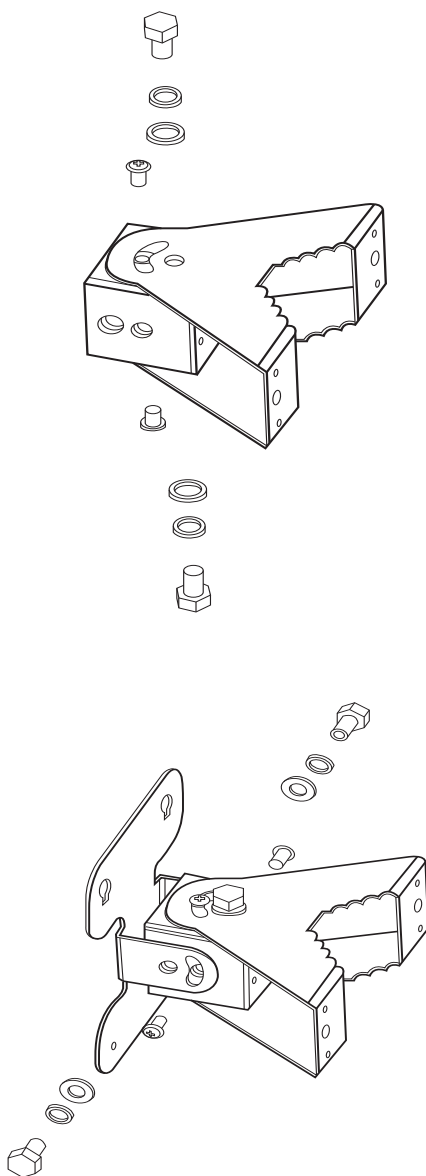


图3-9 组装背板和安装支架示意图

(4)固定安装件到墙面。

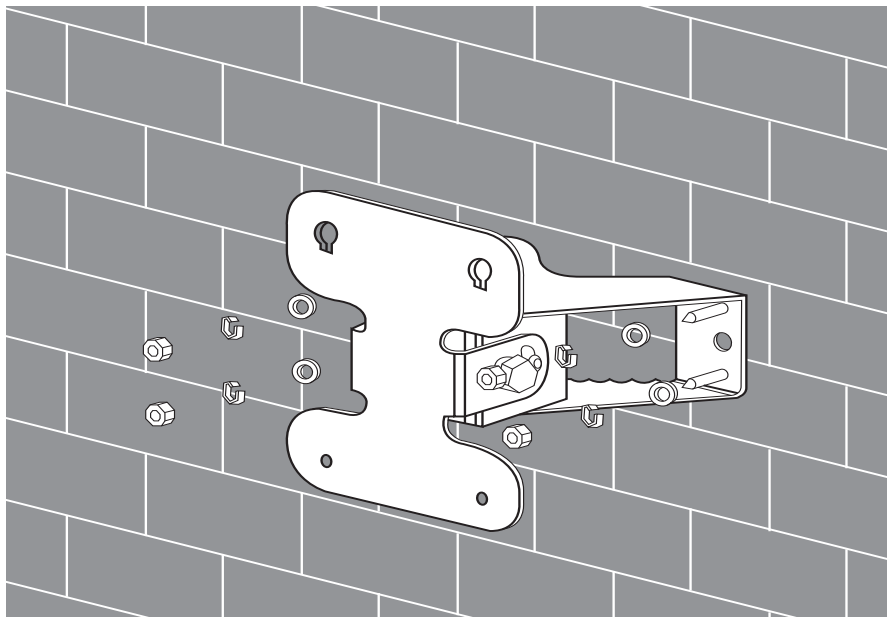


图3-10 固定安装支架到墙面示意图

(5)按下图所示将两颗UNC1/4-20六角螺钉分别拧进AP上部的支架安装孔中,先不要拧紧,留出一些距离。

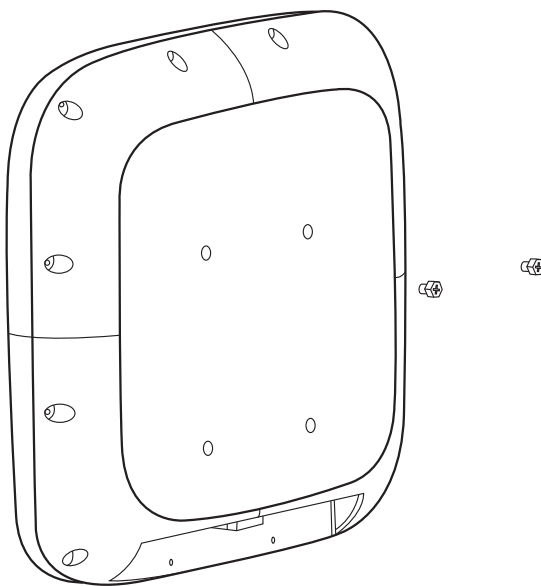


图3-11 安装六角螺钉示意图

(6)将AP 按下图中①所示虚线方向卡进安装支架的安装孔内，并按②所示方向用力向下压，使AP固定紧。

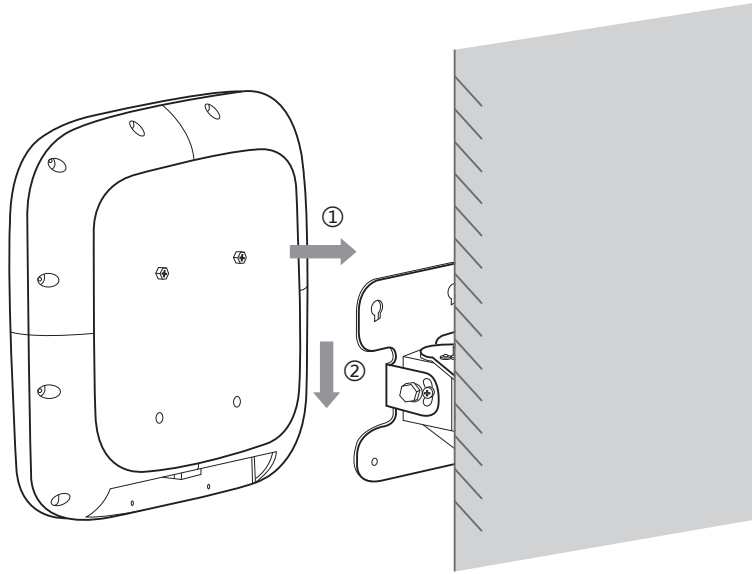


图3-12 AP安装到背板示意图

(7)将剩余两颗UNC1/4-20六角螺钉沿虚线所示拧进AP 下部的支架安装孔中，并将AP上四个支架安装孔中的UNC1/4-20六角螺钉拧紧。

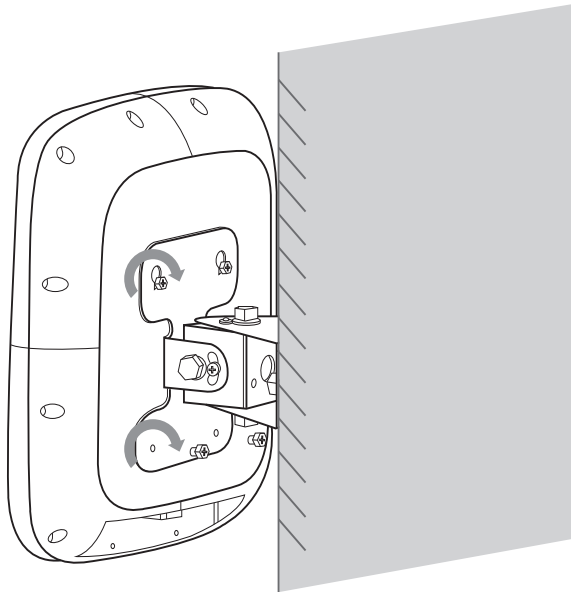


图3-13 固定AP 示意图

(7) 根据需求调节支架水平、垂直角度, 全向类建议将AP固定在垂直方向, 扇区类和定向类建议根据需要覆盖的区域来调节支架角度, 其中扇区类内置H120°/E30°定向天线, 定向类内置H30°/E30°定向天线。

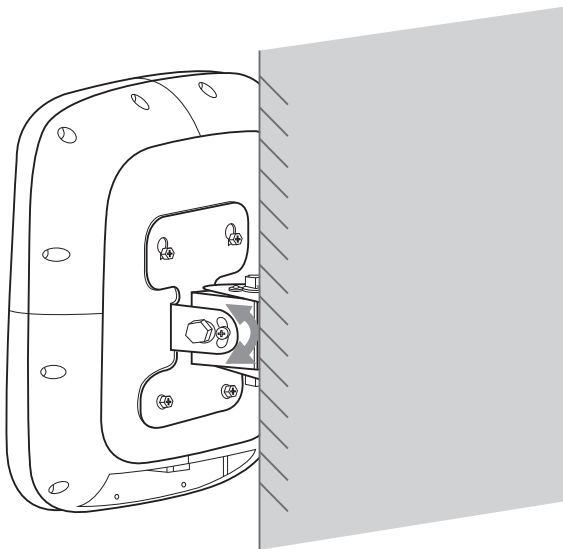


图3-14 调节安装支架水平、垂直角度示意图

(9) 角度调节好之后, 拧紧支架上的角度调节螺丝。

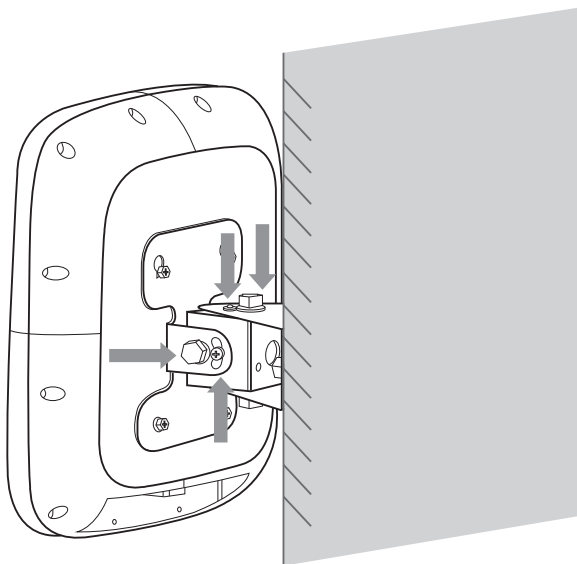


图3-15 拧紧支架角度调节螺丝示意图

3.3 连接线缆

在安装好AP后需要连接网线，在连接网线时，请事先阅读以下注意事项：

- 按照设计方案的要求布放网线，要求走线牢固、美观，不得有交叉、扭曲、裂损等情况。
- 不允许与强电高压管道、消防管道和建筑物避雷线一起布线，确保无强电、强磁的干扰。
- 建议使用PVC管、铁管、普利卡管或线槽等进行走线。走线管、线槽应该靠墙布放，布放要整齐、美观，其转弯处要使用软管或转弯接头连接。并用扎带、吊杆、角钢等进行牢固固定，固定间距为1~1.5米。如果使用的是金属走线管还应该在金属管两端接地。
- 建议室外水平布线的PVC管每6米在PVC管下方切口作为漏水口防止管内积水。
- 网线的穿墙孔应使用防水、阻燃的材料进行密封处理。

注意：



- 请按照以下步骤进行以网线连接，否则容易损坏设备。
- 当室外走线时，必须采用带护套的防水网线，网线建议使用超五类或超五类以上的屏蔽网线。
- PassivePoE适配器应固定良好，保持通风良好，可散热，不允许悬空放置或直接堆叠在其他设备上。
- 当多个Passive PoE适配器安装在同一机房或弱电井时，为了便于集中管理，应该从交流配电箱备用的空气开关引电源线排插，为Passive PoE适配器集中供电。

(1)如图所示，按照室外部署的位置要求，将带防水护套的网线从室内部署到AP安装点。

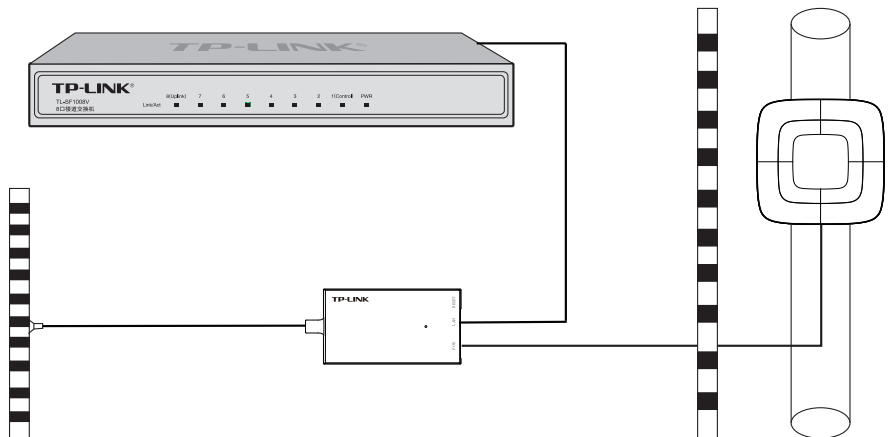


图3-16 部署网线到AP安装点示意图

Passive PoE电源适配器端口：

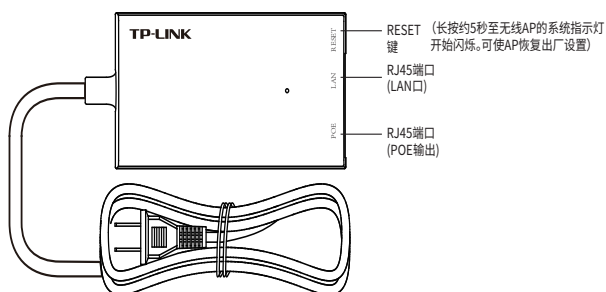


图3-17 PassivePoE适配器示意图

(2)将网线穿过防水接头,并现场制作RJ45接头。

(3)将RJ45接头插入设备的以太网接口。

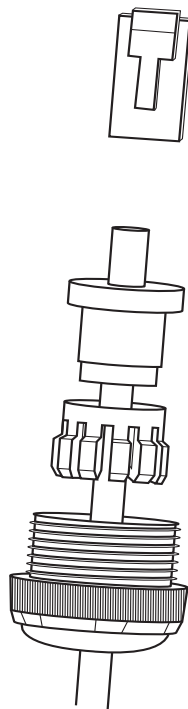


图3-18 RJ45接头插入设备的以太网接口示意图

(4)在确认防水接头尾部的密封螺母处于拧松状态之后，再拧紧防水接头，最后再拧紧密封螺母。

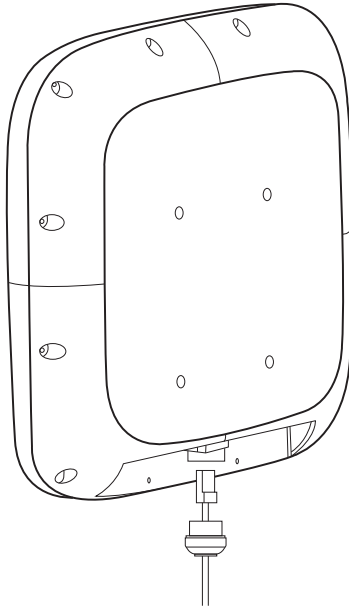


图3-19 RJ45接头插入无线AP的LAN口示意图

(5)用防水胶带将防水接头与网线连接处缠紧。

3.4 安装完成后检查

在无线AP安装完成后，加电之前需要进行如下检查：

- 所接电源规格与无线AP 的要求是否一致；
- 网线连接是否正确。



注意：当无线AP安装在室外时，必须采用专用室外防水网线，并且网线要在无线AP壳体的出口处做防水处理。

3.5 设备通电

确认所有接线连接正确，无线AP安装完成后，请接通外部的供电开关，检查无线AP系统指示灯是否显示正常。

第4章 登录Web管理界面

4.1 登录前准备

第一次登录时, 需要确认以下几点:

1. AP已与PassivePoE适配器相连, 且正常启动;
2. 管理主机已正确安装有网卡及该网卡的驱动程序;
3. 管理主机已至少安装一种以下浏览器: IE 8.0或以上版本、FireFox最新版本和Chrome最新版本;
4. 管理主机已连接到AP所在局域网, 且IP地址、DNS服务器地址均已设为自动获取, 并已获取到IP地址和DNS服务器地址参数;
5. 为保证能更好地体验Web界面显示效果, 建议将显示器的分辨率调整到1024×768或以上像素;

4.2 登录FAT AP管理界面

当AP工作在FAT AP模式时, AP支持Web界面管理, 用户可以登录AP的Web管理界面进行功能设置。具体登录步骤如下:

1. 打开浏览器 (以IE浏览器为例), 在地址栏中输入AP默认管理地址 `http://tplogin.cn`, 回车;

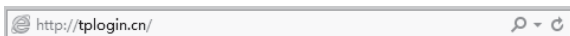


图4-1 输入管理地址

2. 首次登录需要自定义用户名和密码, 如下图所示, 密码长度不得少于6位 (包括英文字母、数字和符号的组合);

A screenshot of the TP-LINK login web interface. At the top is the TP-LINK logo. Below it are three input fields: '设置用户名:' (Set Username), '设置密码:' (Set Password), and '确认密码:' (Confirm Password). Below the fields is a note in Chinese: '注意: 确定提交前请记住并妥善保管用户名和密码。如遗忘, 只能恢复出厂设置, 重新设置设备的所有参数。' (Note: Please remember and妥善保管 your username and password before submitting. If forgotten, you can only restore factory settings and reconfigure all device parameters.) At the bottom is a '确定' (Confirm) button.

图4-2 登录

3. 经过上述步骤即可成功登录FAT AP管理界面首页，下图以TL-AP450GP全向为例示意。点击主页上方的主菜单栏即可进行相应功能的配置。



图4-3 FAT AP管理界面首页



说明: 如需了解FAT AP模式功能配置详细说明, 请参考相应AP产品用户手册。用户手册可到如下网址下载: <http://service.tp-link.com.cn>。

4.3 登录AC管理界面

当AP工作在FIT AP模式时, AP自身不支持Web界面管理, 必须与TP-LINK无线控制器(AC)产品一起使用, 由无线控制器管理AP。此时, 需登录无线控制器的管理界面进行功能设置。具体登录步骤请参考相应AC产品说明书。

TP-LINK®

普联技术有限公司
TP-LINK TECHNOLOGIES CO., LTD.

公司地址：深圳市南山区深南路科技园工业厂房24栋南段1层、3-5层、28栋北段1-4层
公司网址：<http://www.tp-link.com.cn> 技术支持E-mail：smb@tp-link.com.cn
技术支持热线：400-8863-400 7103502494 REV1.1.3